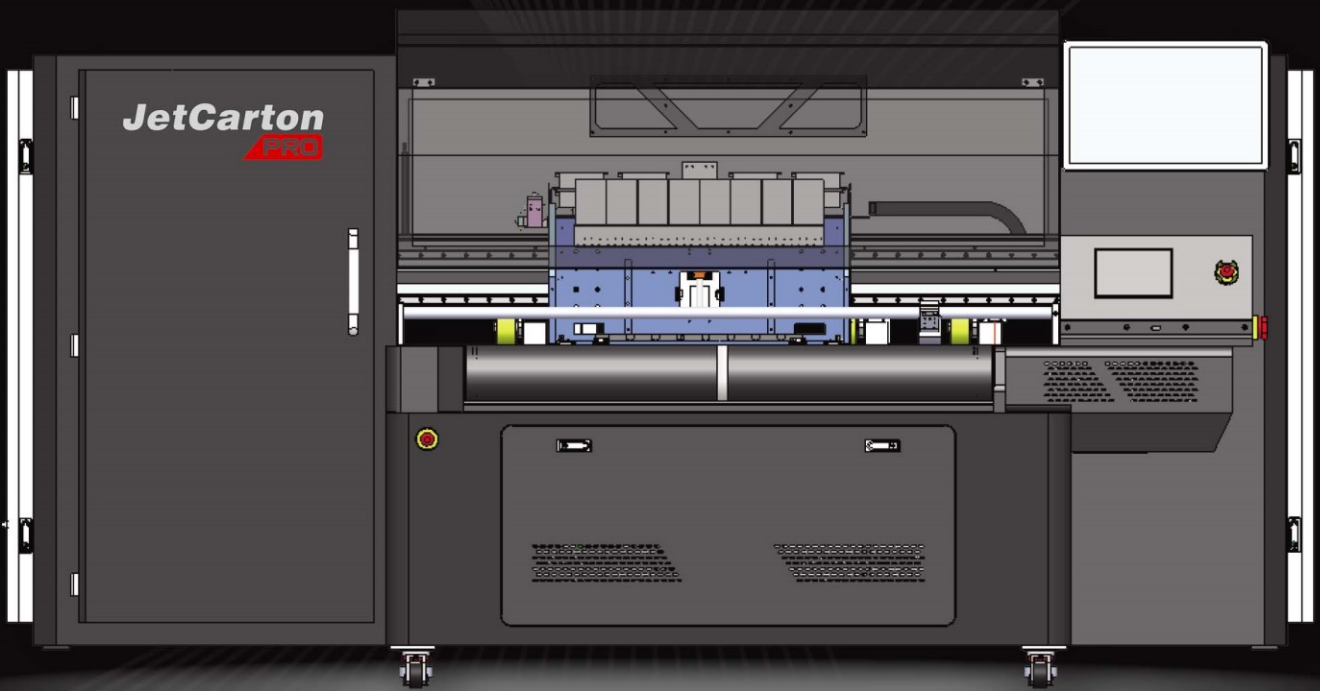


JetCarton Pro SE



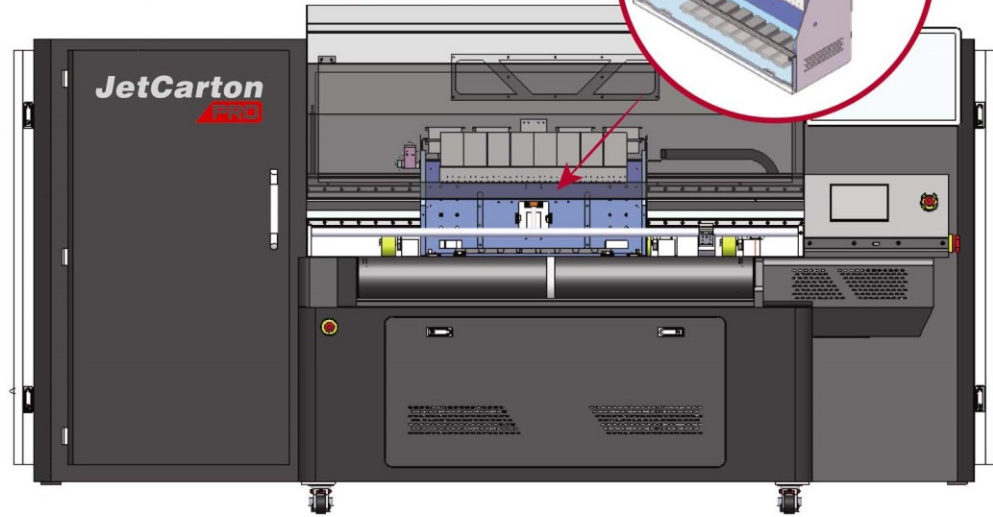
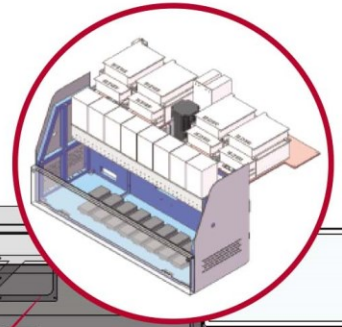
PRINT HEAD
PRECISIONCORE

POWERED BY **EPSON®**

JetCarton Pro SE

SE Series Digital Single Pass Printer

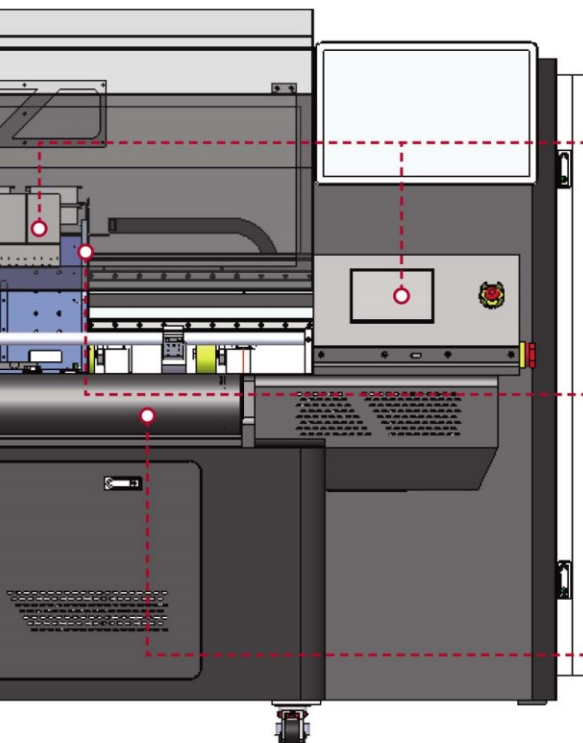
- Cabeça de impressão 13200-A1 original autorizada pela Epson | Tecnologia de gotas de tinta variáveis (VSDT), exclusiva da Epson, oferece graduações suaves ao ejetar gotas de diferentes volumes | Impressão de 4 níveis em escala de cinza.
Epson authorized original I3200-A1 print head, variable ink dots, 4-level grayscale printing.
- Suporta dados variáveis e impressão contínua multitarefa.
Support variable data printing, multi-task continuous printing.
- Abastecimento de tinta, limpeza, hidratação e pressão negativa automática.
Automatic cleaning, automatic moisturizing, automatic negative pressure ink supply system.
- Desenvolvimento próprio da placa-mãe.
Self-developed special printing motherboard.
- Tecnologia patenteada.
A number of patented technology protection.



Aplicações APPLICATION

Caixas de papelão ondulado, caixas, papelão, copos de papel, sacos de papel, caixas de pizza, rolos de papel, papel de parede, tábuas de madeira, entre outros...

Corrugated Cartons/Boxes/Cardboard, Paper Cups, Paper Bags, Pizza Boxes, Paper Rolls, Wallpaper, Wooden Boards.Etc



- Sistema de controle PLC | Placa-mãe de desenvolvimento próprio | Tecnologia patenteada | Única no mercado | Boa estabilidade | Função de atenuação de imagem independente | Impressão contínua multitarefa e de dados variáveis.

Adopt PLC control system, self-developed special motherboard, patent protection, unique in the market, good stability, self-contained image feathering function and variable data printing, support multi-task continuous printing.

- Possui limpeza e hidratação automática e a vida útil do bico é superior a 2 anos. Projetada com dispositivo de proteção da cabeça de impressão para evitar que seja arranhado e danificado pelos materiais.
As cabeças de impressão PrecisionCore têm durabilidade comprovada e vida útil prolongada, demonstradas pelas próprias impressoras industriais da Epson.

The printer has automatic cleaning, automatic moisturizing, and the design life of the nozzle is more than 2 years. The printer is designed with a print head protection device to prevent the print head from being scratched and damaged by materials.

- A correia de alimentação patenteada possui uma função de correção de desvios automática de alta precisão e layout com orifícios de sucção para garantir que o material de impressão fique mais estável durante o transporte.

The self-developed feeding belt (patented) has a high-precision automatic deviation correction function and a reasonable layout of suction holes to ensure that the printing material is more stable during transportation.

- Mecanismo avançado de gerenciamento e ferramentas de processamento de cores | Gerencia cores com controles simples e fácil de usar | Modo randomico de pontos avançado (dithering) para fotorealismo | Configurações de impressão personalizadas | Efeito de impressão aprimorados. | Perfis ICC para vários materiais e modos de impressão | Suporta o uso de software RIP de terceiros.

Advanced color management engine and color processing tools, manage colors with friendly and easy-to-use color control, advanced dithering mode for photo-realistic output, fully customized print settings, enhance printing effect. ICC profiles for various media and print modes, supporting use of third-party RIP software.

- Equipada com um sistema de calibração automática sensível | Sistema de posicionamento automático de impressão | Possui vários sensores para posicionar e imprimir com precisão.

The printer is equipped with a sensitive automatic calibration system, an automatic printing positioning system, and equipped with multiple sensors to accurately position and print.

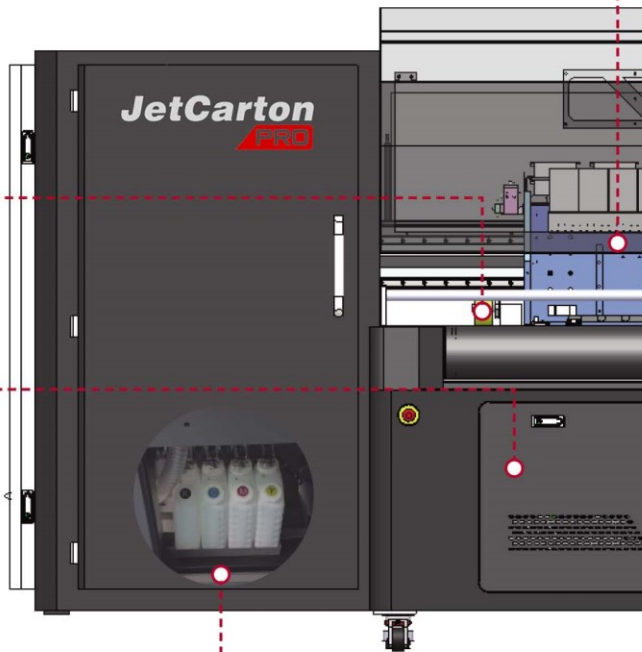
- Impressora de passagem única totalmente digital de alta velocidade | Baixo custo de impressão | Alta produtividade | Sem necessidade de confecção de chapas, basta importar imagens e imprimir! | O comprimento de impressão máximo de uma única imagem é de 20 m. | Alta resolução de 600x1200 dpi e a velocidade de impressão até 1.161 m²/h* (até 50 m/min).

Fully digital single pass printer, it can print when it is turned on, the printing cost is low, the speed is fast, the production efficiency is high, no need for plate making, and it can be printed by importing pictures. The max printing length of a single image is 20m. The max printing accuracy is 600dpi*1200dpi and the fastest printing speed is 50m/min.

- Sistema de abastecimento de tinta com alta capacidade de 3,5 litros | Impressão em 4 cores CMYK | Tintas corantes e pigmentadas ecológicas à base de água, testadas exaustivamente pelo fabricante.

3.5L large-capacity ink supply system, C/M/Y/K 4-color printing, equipped with water-based and environmentally friendly dye and pigment inks that have passed the in-depth test of manufacturers, with strong color fastness, which can better meet the printing needs of the market.

* Impressão em 1200x600 dpi na JetCarton Pro SE1056 com 1.056 mm de largura e 32 cabeças.



TOP NA INDÚSTRIA GRÁFICA TOP IN PRINTING INDUSTRY

Inúmeras patentes | Elogios dos clientes | Vários agentes e clientes finais em todo o mundo | Usuários a consideram como a TOP NA INDÚSTRIA DE IMPRESSÃO DE PASSAGEM ÚNICA.





A variety of patent protection, endorsed by real customers, has many agents and end customers around the world, customers praise as TOP single pass printing industry.



JetCarton Pro SE

ESPECIFICAÇÕES

PRODUCT PARAMETER

Nome do Produto Product Name	JetCarton Pro SE			
Cabeça de Impressão Printhead	Epson I3200-A1			
Cores Colors	C/M/Y/K			
Tinta Ink	Sistema de abastecimento de tinta com alta capacidade de 3,5 litros Tintas corantes e pigmentadas ecológicas à base de água			
Modelos Printer Model	 SE330	 SE528	 SE792	 SE1056
Cabeças de Impressão Printhead Quantity	10	16	24	32
Largura de Impressão Printing Size	Max 330mm	Max 528mm	Max 792mm	Max 1056mm
Potência Power	4.5kw	5kw	7kw	8kw
Largura do Material Feeding Width	Max 1200mm	Max 1600mm	Max 2000mm	Max 2500mm
Peso Printer Weight	980kg	1700kg	1900kg	2500kg
Dimensões Printer Size	2500mm*2300mm*1350mm	3550mm*2250mm*1810mm	4120mm*2250mm*2200mm	5800mm*2250mm*2200mm
Aplicações Application	Caixas de papelão ondulado, caixas, papelão, copos de papel, sacos de papel, caixas de pizza, rolos de papel, papel de parede, tábuas de madeira, entre outros...			
Velocidades Printing Speed	600dpi*1200dpi :15m/min 600dpi*600dpi : 35m/min 600dpi*300dpi :50m/min			
Espessura do Material Feeding Height	Max 80mm			
Alimentador Automático Auto Feeder	Opcional			

PRINT HEAD
PRECISION CORE
TECHNOLOGY OF THE FUTURE

POWERED BY **EPSON**[®]



www.apolo.com.br
(11) 3164-9400

